



# JS-1

## Avviatore di Emergenza 12V per Auto e Moto



### Libretto per l'utente



[www.alcapower.com](http://www.alcapower.com)

#### INTRODUZIONE

Grazie per aver scelto un prodotto AlcaPower. Potete essere certi che il prodotto da voi acquistato è tra i migliori attualmente disponibili sul mercato. Leggete questo manuale molto attentamente e conservatelo per consultazioni future.

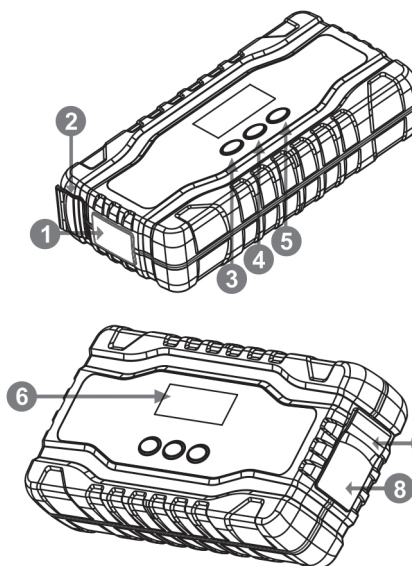
AlcaPower JS-1 è un avviatore d'emergenza per veicoli con batteria d'avviamento a 12V, intelligente, leggero, compatto e dotato di un display LCD per la visualizzazione delle informazioni di stato. In aggiunta, l'avviatore è anche dotato di una doppia uscita USB 5V 2.4A, utile per alimentare vari dispositivi digitali, e di una torcia d'emergenza con luce LED ad alta intensità.

#### CARATTERISTICHE PRINCIPALI

- Avviatore d'emergenza per veicoli con batteria d'avviamento a 12V.
- Ricaricabile tramite porta micro-USB 5V 2A.
- Adattatore USB da auto per la ricarica in dotazione.
- Protetto contro l'inversione di polarità, il cortocircuito delle pinze, la sotto-tensione e la sovratemperatura.
- L'avviatore è dotato di funzionalità **sparkproof**: una volta che il veicolo è stato messo in moto l'uscita dell'avviatore viene scollega entro 1 secondo. In questo modo, le pinze non sono sotto tensione e non posso creare scintille se vengono a contatto al momento di scollegarle dalla batteria.
- Funzione di **sleep**: una volta acceso, l'avviatore si spegne automaticamente se rimane inattivo per un periodo di 30 minuti.
- Doppia uscita USB 5V 2.4A per alimentare dispositivi digitali come smartphone, tablet ecc.
- Torcia a LED ad alta intensità utilizzabile sia come luce d'emergenza che come luce lampeggiante.
- **Waterproof**: grado di protezione IP65.

#### MANUTENZIONE

- Prima di ogni utilizzo verificare che l'avviatore e i cavi non siano danneggiati, e che le pinze siano pulite e prive di segni di corrosione.
- Tenere pulito l'avviatore utilizzando un panno morbido evitando di usare liquidi corrosivi e solventi.
- Ricaricare l'avviatore ogni 6 mesi per mantenere la batteria interna in piena efficienza.



- 1 Torcia a LED.
- 2 Connettore per cavo pinze d'avviamento.
- 3 Pulsante di accensione e spegnimento (ON/OFF).
- 4 Pulsante funzione d'avviamento (jump start).
- 5 Pulsante selezione modalità torcia LED.
- 6 Display LCD.
- 7 Doppia uscita USB 5V 2.4A max.
- 8 Ingresso micro-USB 5V 2A per la ricarica della batteria.

## ACCESSORI IN DOTAZIONE



Cavo con pinze per la connessione alla batteria



Adattatore USB veicolare



Cavetto micro-USB

## PRESCRIZIONI DI SICUREZZA (vedere anche [www.alcava.it/SICUREZZA.php](http://www.alcava.it/SICUREZZA.php))

- Per evitare situazioni di pericolo non mettere in corto circuito le pinze dell'avviatore.
- Rispettare la polarità della batteria del vostro veicolo: pinza rossa al polo positivo (+), pinza nera al polo negativo (-).
- Caricare la batteria interna dell'avviatore almeno una volta ogni 6 mesi.
- Utilizzare l'avviatore solo con veicoli dotati di batteria d'avviamento con tensione nominale di 12V. Non tentare di utilizzare l'avviatore con altri tipi di batterie, si rischia di danneggiare il prodotto e di provocare gravi danni alle persone e alle cose.
- La temperatura di funzionamento deve essere compresa tra -20°C e +50°C. Al di sopra o al di sotto di queste temperature le prestazioni dell'avviatore possono risultare ridotte.
- Una volta che il motore del vostro veicolo si è acceso rimuovere immediatamente le pinze dalla batteria.
- Assicurarsi sempre che le pinze dell'avviatore siano elettricamente e meccanicamente connesse alla batteria del veicolo.
- Assicurarsi che i poli della batteria del veicolo siano ben puliti, privi di ruggine o incrostazioni per solfatazione.
- Dopo al massimo 5 tentativi d'avvio del veicolo scollegare l'avviatore e verificare lo stato della batteria.
- Riporre l'avviatore in un luogo asciutto, tenerlo lontano da umidità e da materiali e componenti corrosivi.
- Prima di pulire l'avviatore scollegarlo da qualsiasi dispositivo, batteria o sorgente d'alimentazione.
- Se l'avviatore si presenta gonfio, con perdite di liquido oppure emette un cattivo odore è bene cessarne immediatamente l'utilizzo e rivolgersi al proprio rivenditore di fiducia.
- Evitare di sottoporre l'avviatore a urti o cadute rovinose. Tenerlo lontano dall'acqua, da sorgenti di calore e dal fuoco.
- **Pericolo di scossa.** Non connettere le pinze alla batteria dopo aver premuto il bottone funzione d'avviamento (jump start). Le pinze vanno sempre connesse prima di iniziare la procedura d'avviamento.
- **Pericolo di scossa.** Tenere il dispositivo fuori dalla portata dei bambini. Non inserire oggetti nell'ingresso per il caricabatteria. Non tentare di aprire l'avviatore.
- **Pericolo di esplosione.** Non utilizzare l'avviatore nelle vicinanze di gas, sostanze o vapori infiammabili.
- **Pericolo d'incendio.** Non schiacciare o forare l'avviatore. Non mettere in cortocircuito le pinze.
- Non toccare i cavi e le pinze immediatamente dopo l'uso, potrebbero essere molto caldi.
- Non indossare oggetti metallici come anelli, braccialetti, collane ed orologi durante l'utilizzo dell'avviatore.
- L'avviatore contiene una batteria LiPo ricaricabile. La batteria è interna e non può essere sostituita dall'utilizzatore. Per lo smaltimento della batteria attenersi alle normative vigenti nel luogo di utilizzo.
- Bambini, persone con capacità fisiche e intellettive ridotte e persone non adeguatamente istruite non devono utilizzare questo prodotto.

## PRECAUZIONI INERENTI L'UTILIZZO DELLE BATTERIE LiPo

Prima di utilizzare l'avviatore, le seguenti istruzioni di sicurezza riguardanti le batterie LiPo devono essere pienamente comprese e osservate. In caso contrario rivolgetevi al venditore per avere maggiori dettagli.

- Non gettare mai il pacco batteria nel fuoco o nell'acqua, ciò potrebbe causare l'esplosione del pacco batteria.
- Non riscaldare mai il pacco batteria, ciò potrebbe causare l'esplosione del pacco batteria o la perdita di liquidi tossici e corrosivi.
- Non smontare il pacco batteria, ciò potrebbe causare perdite di soluzione alcalina o altra sostanza elettrolitica che potrebbero causare ingiurie e danni di varia natura.

- Non deformare, comprimere, calpestare o battere il pacco batteria per alcun motivo.
- Al fine di evitare lesioni personali, incendi, danneggiamenti o esplosioni non cortocircuitare mai i contatti terminali del pacco batteria, né portare i terminali a contatto con altri oggetti in metallo.
- Non piantare un chiodo nel pacco batteria. Mai colpire con un martello sul pacco batteria.
- Mai colpire, calpestare o sottoporre a urti il pacco batteria.
- Verificare sempre che la temperatura operativa sia compresa tra i +5°C e i +35°C prima di caricare il pacco batteria. La perdita di soluzione alcalina o il deterioramento del pacco batteria può verificarsi se questo avvertimento non viene osservato attentamente.
- Non esporre mai il pacco batteria a liquidi o umidità. Non esporre il pacco batteria alla luce diretta del sole. Non conservare o utilizzare la batteria in un veicolo non ventilato in cui vi sia una temperatura interna eccessiva.
- In caso di fuoriuscita di liquido dal pacco batteria, lavare immediatamente la porzione che accidentalmente è venuta in contatto con il liquido. Rimuovere il materiale che è venuto a contatto coi vestiti e lavare immediatamente con un detergente sintetico.
- Se rilevate l'emissione straordinaria di odore, rumori o perdite di liquidi, rimuovere immediatamente il pacco batteria e avviarlo allo smaltimento in osservanza delle regole e leggi.
- I pacchi batteria contengono sostanze tossiche. Non smaltire le batterie usate con altri rifiuti solidi urbani. Smaltire i pacchi batteria esausti o inutilizzabili in conformità con le norme vigenti negli appositi siti per lo smaltimento. Durante le fasi per lo smaltimento coprire i terminali elettrici del pacco batteria con nastro isolante per evitare corto circuiti.

## RICARICA DELL'AVVIATORE

Per caricare l'avviatore utilizzare l'adattatore USB veicolare in dotazione, oppure utilizzare un adattatore USB da rete con uscita 5V DC 2A (non compreso con il prodotto).

1. Aprire il coperchio che copre la porta micro-USB per la ricarica **8**.
2. Collegare il cavo micro-USB in dotazione alla porta per la ricarica. Collegare l'altra estremità del cavo all'adattatore USB.
3. Nel caso si utilizzi l'adattatore USB veicolare in dotazione, inserire quest'ultimo in una presa accendisigari. Nel caso si utilizzi un adattatore USB da rete, non in dotazione con l'avviatore, inserire l'adattatore in una presa della rete elettrica AC.

L'avviatore inizia a caricarsi automaticamente, il display si illumina e mostra la scritta "CHARGING". Le barre dell'icona che mostra lo stato di carica della batteria iniziano a lampeggiare gradualmente.

Al termine della carica, che può durare dalle 3 alle 8 ore in base allo stato della batteria, l'icona dello stato della batteria avrà tutte le barre accese in maniera fissa. Il display spegne la scritta "CHARGING" e la retroilluminazione.

Durante la carica, la funzione d'avviamento non può essere attivata e la relativa porta per il cavo con le pinze è disattivata.

Indicazione sul display (Icona stato batteria)	Tensione batteria LiPo interna	Capacità
	12.3V ~ 12.6V	81% ~ 100%
	11.9V ~ 12.2V	61% ~ 80%
	11.5V ~ 11.8V	41% ~ 60%
	11.0V ~ 11.4V	21% ~ 40%
	10.0V ~ 10.9V	0% ~ 20%

## UTILIZZO COME AVVIATORE

Assicurarsi di utilizzare questo avviatore solo con veicoli che montano una batteria d'avviamento a 12V.

Al primo utilizzo l'avviatore va caricato per almeno 12 ore, fino al 100% della carica.

L'avviatore deve essere ricaricato dopo ogni utilizzo.

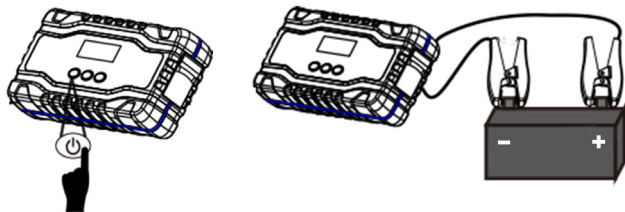
### Operazioni Preliminari

1. Accendere l'avviatore premendo il pulsante di accensione e spegnimento ③. Il display LCD mostra la tensione e la capacità residua (in %) della batteria interna LiPo.
2. Assicurarsi che la tensione della batteria LiPo sia maggiore di 11,5V e che la sua capacità sia maggiore o uguale al 50%. In caso contrario ricaricare l'avviatore prima di procedere con l'avvio del veicolo.
3. Aprire il coperchio(\*) di plastica che copre il connettore per il cavo con le pinze ② e inserirvi il relativo cavo con le pinze. Assicurarsi che quest'ultimo sia inserito correttamente e completamente nel connettore.
4. Collegare le pinze alla batteria del veicolo. Assicurarsi che le pinze siano collegate in maniera sicura, che la **pinza rossa** sia collegata al terminale positivo (+) della batteria e la **pinza nera** al terminale negativo della batteria (-).
5. Se le pinze sono state collegate in modo corretto, l'icona "V" lampeggia velocemente e la tensione della batteria del veicolo viene mostrata sul display.

**Allarme inversione di polarità:** se le pinze vengono collegate a polarità invertite il display lampeggia rapidamente. Rimuovere le pinze e ricollegarle in modo corretto. Nel caso in cui le pinze rimanessero collegate con la polarità invertita, dopo alcuni secondi, l'avviatore si spegne automaticamente.



(\*) Simbolo presente sul coperchio del connettore per il cavo con le pinze ②.



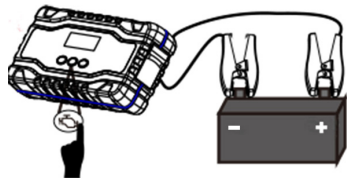
### Avviamento con batteria veicolo non completamente scarica

Dopo aver eseguito le operazioni preliminari, ovvero accensione dell'avviatore e collegamento delle pinze, se il display mostra che la batteria del veicolo ha una tensione maggiore di 2 Volt, eseguire le seguenti operazioni per l'avviamento del veicolo. Altrimenti eseguire le operazioni descritte nel paragrafo successivo.

1. Premere il pulsante funzione d'avviamento (jump start) ④ per iniziare la procedura d'avviamento. Il display mostra l'icona "motore" lampeggiante.
2. Dopo circa 4 secondi il display mostra l'icona "motore" accesa in maniera fissa, non più lampeggiante. A questo punto l'avviatore inizia a fornire energia ai terminali della batteria attraverso le pinze collegate, è quindi ora possibile procedere all'avviamento del veicolo.
3. Se il tentativo d'avviamento del veicolo ha successo, l'avviatore spegne automaticamente l'uscita a cui è collegato il cavo con le pinze.
4. Se il primo tentativo d'avviamento del veicolo fallisce, il dispositivo attiva la procedura chiamata "One touch Three Starts".
5. Se al termine della procedura "One touch Three Starts" non si è riusciti ad avviare il veicolo, attendere almeno 30 secondi e ripetere le istruzioni dal punto 1 al punto 4. Fare al massimo 5 tentativi, dopodiché chiedere assistenza a personale qualificato.



Icona "motore"



Procedura "One Touch Three Starts": questa procedura permette di tentare 3 avvisi del veicolo ogni volta che viene premuto il pulsante d'avviamento (jump start) ④. Se il primo tentativo d'avviamento fallisce, l'avviatore esegue nuovamente la procedura di controllo dell'uscita e il display mostra l'icona "motore" lampeggiante. Quando l'icona "motore" risulta accesa in maniera fissa è possibile procedere al secondo tentativo d'avvio. Se anche il secondo tentativo fallisce, l'avviatore ripete la procedura appena descritta per una terza ed ultima volta, dopodiché si spegne automaticamente.

### Avviamento con batteria veicolo completamente scarica o in avaria

Dopo aver eseguito le operazioni preliminari, ovvero accensione dell'avviatore e collegamento delle pinze, se il display mostra che la batteria del veicolo ha una tensione inferiore ai 2 Volt, oppure l'avviatore non è in grado di rilevare la tensione di batteria, eseguire le seguenti operazioni per l'avviamento del veicolo.

**Nota:** questa funzione è solo per utenti professionali.



**ATTENZIONE:** durante la procedura di avviamento con batteria completamente scarica, le funzioni di protezione contro l'inversione di polarità e il cortocircuito delle pinze non sono attive. Per tanto, prima di procedere con le istruzioni seguenti è necessario assicurarsi che le pinze non siano in cortocircuito e che siano collegate con la giusta polarità. In caso contrario si rischiano danni alle cose, gravi ingiurie alle persone e la morte.

1. Tener premuto contemporaneamente il pulsante funzione d'avviamento (jump start) ④ e il pulsante della torcia LED ⑤ per 5 secondi. Questa operazione dà inizio alla procedura di controllo.
2. L'esecuzione della procedura di controllo, che dura circa 10 secondi, è segnalato dall'icona "motore" che lampeggia sul display.
3. La procedura termina quando l'icona "motore" rimane accesa in maniera fissa sul display. A questo punto è possibile tentare l'avvio del veicolo.
4. Se l'avviamento del veicolo non ha successo, ripetere le istruzioni dal punto 1 al punto 3. Fare al massimo 5 tentativi, dopodiché chiedere assistenza a personale qualificato. Tra un tentativo e l'altro far passare almeno 30 secondi.

### AVVERTIMENTI SPECIFICI PER LA FUNZIONE AVVIATORE

- Per non danneggiare il sistema d'avviamento del veicolo, o surriscaldare l'avviatore, ogni tentativo di accensione del motore non deve durare più di 3 secondi.
- L'avviatore è dotato di un meccanismo di sicurezza che limita l'erogazione di energia alle pinze ad un periodo di pochi secondi, dopodiché l'uscita collegata alle pinze viene disattivata.
- Se, per una qualsiasi ragione, le pinze si staccano dalla batteria o vengono a contatto tra di loro, il meccanismo di protezione di cui è dotato l'avviatore stacca l'uscita a cui è collegato il cavo con le pinze.
- Una volta avviato con successo il veicolo scollegare le pinze dalla batteria.
- Una volta attivata la funzione d'avviamento (jump start), l'avviatore spegne automaticamente l'uscita collegata alle pinze se rimane inattivo per almeno 5 minuti.
- Evitare di far venire a contatto le pinze dell'avviatore.
- Non utilizzare l'avviatore a temperature inferiori a -20°C o superiori a 50°C.
- Con temperature inferiori a -10°C le prestazioni della batteria LiPo diminuiscono in maniera sensibile.
- Caricare l'avviatore per almeno 12 ore prima di utilizzarlo la prima volta.
- Caricare l'avviatore almeno una volta ogni 6 mesi.
- Caricare l'avviatore dopo ogni utilizzo. Durante la carica l'uscita dell'avviatore è disattivata.
- Se la tensione della batteria interna LiPo scende al di sotto di 10V l'avviatore si spegne automaticamente. In questo caso l'avviatore deve essere ricaricato.
- Le pinze in dotazione sono state appositamente progettate per garantire un'ottima presa, un trasferimento completo e sicuro dell'energia minimizzando al minimo le perdite energetiche.

## USO DELLA DOPPIA PORTA USB

L'avviatore è dotato di una doppia porta d'uscita USB 5V con 2.4A max. Quest'ultimi si intendono complessivamente per le due porte. Per esempio, se da una porta si consuma 1A dall'altra si possono richiedere al massimo 1.4A. La doppia porta USB è dotata di tecnologia "Smart charge" che la rendono compatibile con la maggior parte dei dispositivi digitali come Table e Smartphone.

Per utilizzare l'uscita USB occorre prima accendere l'avviatore tramite il pulsante di accensione **3**, poi aprire il coperchio che copre la doppia porta USB **7** e collegare il dispositivo digitale da alimentare.

## USO DELLA TORCIA A LED

Accendere l'avviatore tramite il pulsante di accensione **3**. Dopodiché, per accendere la torcia, premere una prima volta l'apposito pulsante di selezione torcia **5**. Premendo il pulsante una seconda volta la torcia inizia a lampeggiare emettendo un segnale di S.O.S. Premendo il pulsante una terza volta la torcia inizia a lampeggiare velocemente. Premendo il pulsante una quarta volta la torcia si spegne.

## PRIMA DI RICHIEDERE L'ASSISTENZA

Durante l'utilizzo dell'avviatore potrebbero verificarsi alcune anomalie di funzionamento, a causa di eventi esterni non imputabili al prodotto stesso. Molte di queste anomalie possono essere risolte facilmente senza richiedere l'intervento di un tecnico specializzato.

Anomalia / Malfunzionamento	Possibile causa
Il veicolo non si mette in moto. Sembra che l'avviatore non fornisca energia.	Assicurarsi che le pinze siano collegate correttamente alla batteria del veicolo. Assicurarsi di aver premuto il pulsante funzione d'avviamento (jump start), e che l'icona "motore" sia accesa in modo stabile. Se l'avviatore è rimasto per lungo tempo esposto a temperature molto basse provare ad accendere il veicolo più volte per far scaldare l'avviatore.
La batteria del veicolo è completamente scarica (con tensione < 2V) oppure è guasta. La fase di check della batteria effettuata dall'avviatore da esisto negativo.	Assicurarsi che le pinze siano collegate correttamente alla batteria del veicolo e che ne rispettino la polarità. Procedere all'avviamento del veicolo tramite la procedura descritta al paragrafo <b>Avviamento con batteria veicolo completamente scarica o in avaria</b> . <b>ATTENZIONE:</b> in questo caso la fase di check della batteria e le altre protezioni dell'avviatore sono disabilitate.
Ho provato ad avviare il veicolo senza successo. Non riesco più ad attivare la torcia LED, la doppia porta USB non eroga energia e/o non riesco più ad accendere l'avviatore.	In questa situazione, l'avviatore potrebbe aver attivato il blocco di sicurezza di tutte le uscite. Mettere in carica l'avviatore per sbloccarlo e riattivare le uscite. L'avviatore dovrebbe riattivarsi in pochi minuti.

**NOTA:** se l'anomalia persiste anche dopo aver verificato le condizioni elencate nella tabella qui sopra, rivolgetevi al punto vendita dove avete acquistato l'avviatore per richiedere l'assistenza tecnica.

**NOTA:** non tentare in nessun caso di accedere all'interno dell'avviatore, non ci sono parti da regolare o da sottoporre alla manutenzione a cura dell'utente.

**Nota:** le immagini di questo libretto sono solo di riferimento, non sono contrattuali e possono differire dal prodotto reale.

**AVVERTIMENTO.** La tecnologia costruttiva delle batterie LiPo non garantisce una sicurezza intrinseca del 100%, per tanto i rischi di esplosione o incendio non sono eliminabili. Per questo motivo, durante la carica, l'avviatore non deve essere mai lasciato incustodito.

## CARATTERISTICHE TECNICHE

### Generali

Tipo di batteria interna: LiPo  
Capacità della batteria interna: 38.85Wh  
Ingresso per la carica della batteria: Micro-USB 5V DC 2A max.  
Doppia uscita USB: 5V DC 2.4A max.  
Potenza torcia LED: 3W.  
Tempo massimo di carica: 8 ore.

### Avviatore

Tensione d'uscita dell'avviatore: 12V.  
Corrente nominale: 210A.  
Corrente di spunto: 420A.  
Temperatura di esercizio: da -20°C a 50°C.  
Peso: 0.59Kg.  
Dimensioni: 188.6x89x41mm.

### SMALTIMENTO

Per le condizioni di smaltimento del prodotto consultare la RAEE policy nelle pagine web:

[www.alcapower.com/it/info/ambiente](http://www.alcapower.com/it/info/ambiente)



AVVERTIMENTI	
<b>L'energia elettrica è fonte di pericoli</b> Prima di utilizzare questo prodotto assicuratevi che l'uso del medesimo avvenga nel rispetto delle disposizioni di legge afferenti la vostra ed altrui salute e sicurezza. Perciò è necessario utilizzare il prodotto secondo le regole, norme e disposizioni valide in materia di tutela della vostra salute e sicurezza, secondo le istruzioni, nella piena conformità delle condizioni prescritte in questa pubblicazione.	<b>Persone inesperte, inconsapevoli e minori</b> Vietato l'utilizzo ai bambini, alle persone non correttamente informate o non autosufficienti, senza la supervisione di un adulto che sia consapevole dell'utilizzo consono al prodotto. E' vietato l'utilizzo diverso da quello indicato nelle istruzioni, o che va al di là dell'utilizzo proprio che potrebbe generare pericoli.
<b>Uso non conforme prevedibile o imprevedibile</b> Qualsiasi utilizzo diverso da quello indicato nelle istruzioni, o che va al di là dell'utilizzo indicato, viene considerato non conforme. Quindi diffonde, improprio, imprevedibile cattivo utilizzo e per tali ragioni ad alto livello di pericolo. Di conseguenza solleva sin d'ora AlcaPower da ogni responsabilità.	<b>Esclusione della responsabilità</b> AlcaPower Distribuzione Srl declina qualsiasi genere di responsabilità in relazione a: <ul style="list-style-type: none"><li>Il prodotto non viene utilizzato in modo conforme.</li><li>Le norme e regole di sicurezza non vengono rispettate.</li><li>Non viene tenuto conto di utilizzi errati e ragionevolmente prevedibili.</li><li>Il montaggio e/o il collegamento elettrico non vengono eseguiti correttamente.</li><li>Il corretto funzionamento non viene regolarmente controllato.</li><li>Vengono apportati tentativi di riparazioni e/o modifiche che alterano l'integrità al prodotto.</li></ul>
<b>Ingiurie o lesioni gravi!</b> Nel caso di collegamenti elettrici errati o inadatti! I collegamenti elettrici devono essere eseguiti con particolare attenzione, nel rispetto delle norme e regole afferenti alla propria salute e sicurezza personale.	<b>Un errore potrebbe causare situazioni di grave pericolo!</b> Prima, durante e dopo l'utilizzo i cavi, le spine e i connettori devono essere attentamente controllati affinché non sia presente un cortocircuito, siano integri e non ci siano fili scoperti o parti anche solo parzialmente danneggiate.
<b>Gravi incidenti in caso di selezione delle funzioni e operazioni!</b> <ul style="list-style-type: none"><li>Nonostante le protezioni di cui è provvisto il prodotto, verificare che non si eseguano operazioni relative ad una selezione errata delle funzioni.</li><li>Scegliere le funzioni in modo tale che le protezioni di sicurezza possano agire in modo conforme.</li><li>Selezionare le funzioni nel modo determinato e descritto nelle istruzioni.</li><li>L'eventuale collegamento ad un altro apparecchio deve essere monitorato in modo da garantire la massima sicurezza.</li></ul>	<b>Fate attenzione all'ambiente in cui state operando!</b> Situazioni di pericolo potrebbero insorgere dalle persone, animali o materiali presenti nell'ambiente circostante in cui state utilizzando il prodotto. Umidità, gas, vapori, fumi, polveri, liquidi, rumore, vibrazioni, temperatura elevata, fulmini, possibili cadute di materiali, vibrazioni e atmosfere esplosive.
<b>Interruzione e/o avvio intempestivi!</b> Situazioni di pericolo potrebbero insorgere in conseguenza di interruzioni o avvisi intempestivi e imprevisti delle funzioni operative del prodotto. Eseguire controlli e verifiche prima di dare l'avvio o interrompere le funzioni operative del prodotto.	<b>Anomalie nelle funzioni operative!</b> In presenza di funzioni operative del prodotto anomale è necessario interrompere tempestivamente l'operatività del prodotto. Consultare le istruzioni contenute nel libretto d'uso del prodotto.
<b>Garanzia:</b> Il prodotto è garantito nei termini della legge vigente. In caso di necessità rivolgetevi al punto vendita dove avete acquistato il prodotto.	<b>DICHIARAZIONE DI CONFORMITÀ (Estratto)</b> AlcaPower Distribuzione Srl dichiara che il prodotto è stato trovato conforme ai requisiti essenziali previsti dalle normative vigenti.